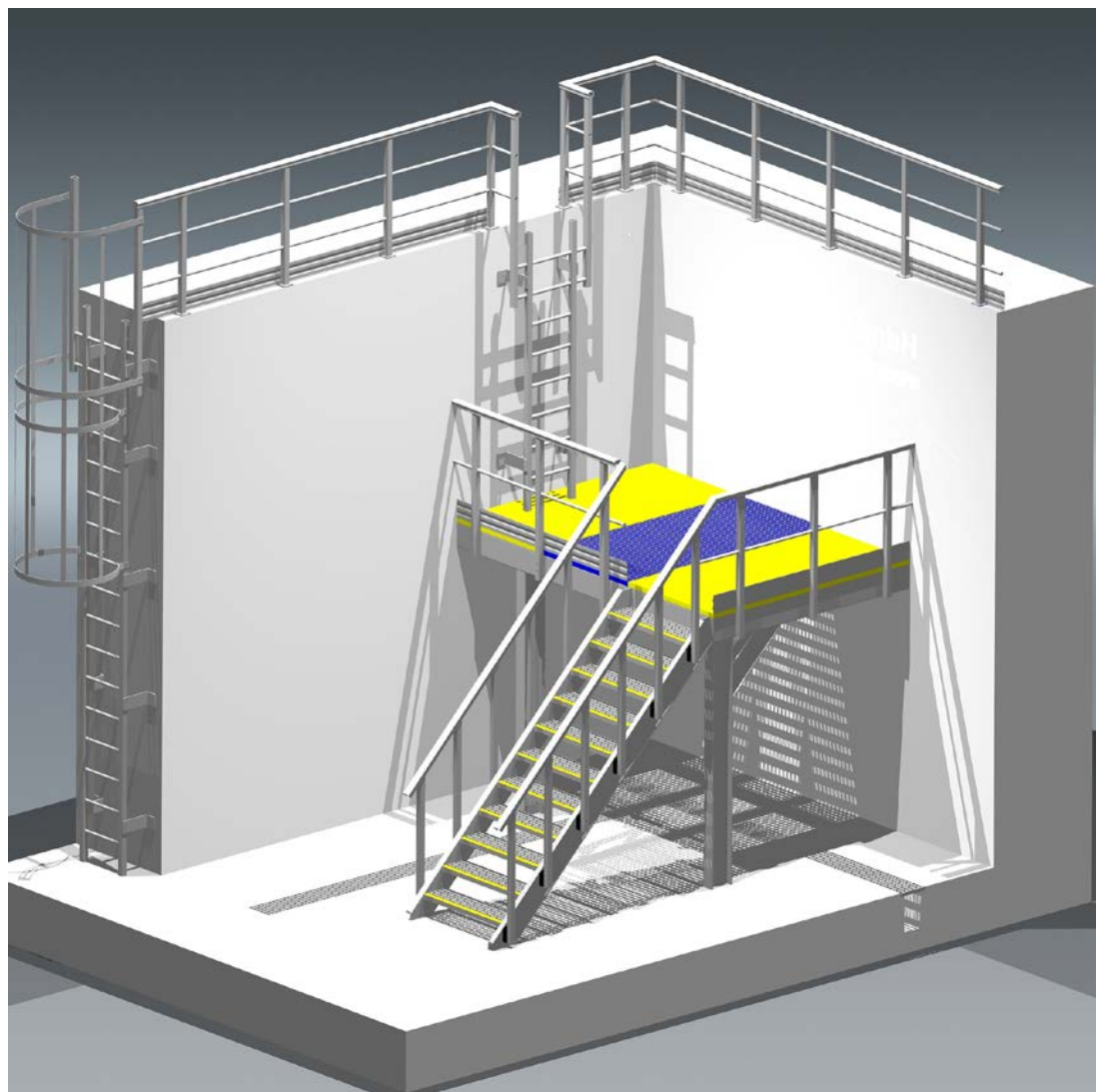


INDIVIDUELLE LÖSUNGEN AUS GLASFASERVERSTÄRKTEN KUNSTSTOFFEN

GFK – PROFILE

POFILELISTE Stand 2016



TECHNOFLUID GMBH., A-2320 Schwechat, Himbergerstraße 66

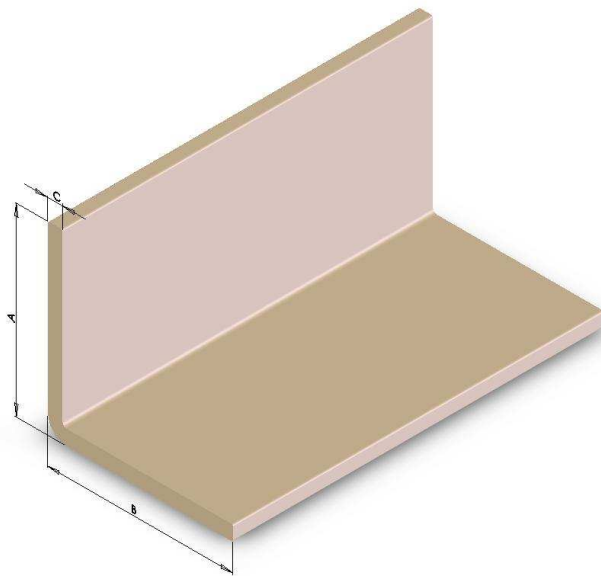
Tel.: +43 (0)1 707 33 71

Mobil: +43 (0)664 26 42 141

Homepage: www.technofluid.at

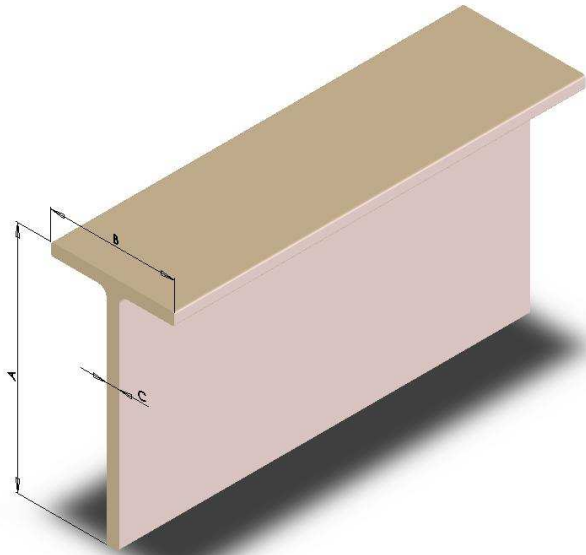
e-mail: office@technofluid.at

Winkel



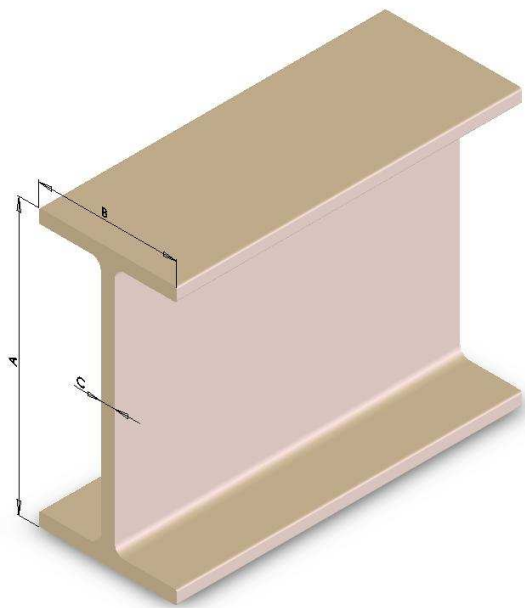
A [mm]	B [mm]	C [mm]
20*	15	3
20*	20	3
30*	30	3
30	30	5
35	35	5
40	40	4
40*	40	5
45*	35	5
45	45	5
50*	30	2,5
50*	50	5
50	50	6,35
60*	30	6
60*	60	5
60*	60	8
75*	75	6
76	76	6,35
76	76	9,5
80*	80	8
100*	100	8
100	100	9,5
102	102	12,7
150*	80	3
150*	100	10
152	152	9,5
152	152	12,7

T-Profile



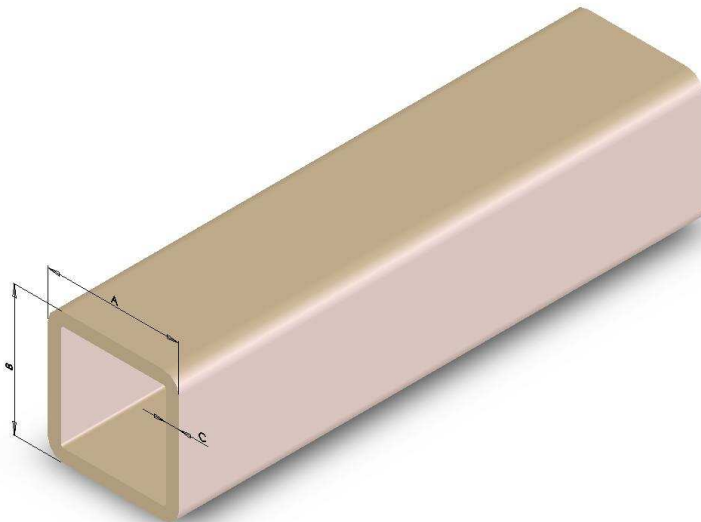
A [mm]	B [mm]	C [mm]
25	15	4
30*	30	3
45	54	6
46	62	10
50	25	4
75*	75	8
100*	100	9,5
140	80	10

H-Profil



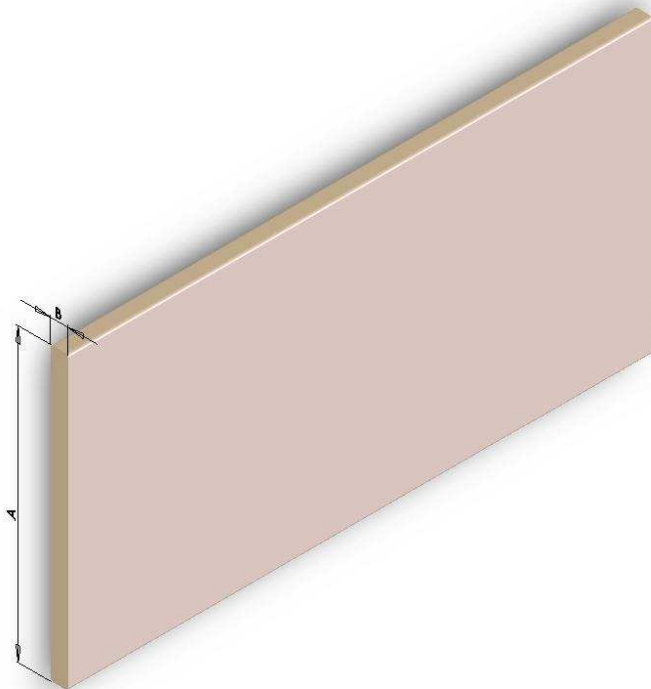
A [mm]	B [mm]	C [mm]
25	15	4
30	15	4
30	15	5
38	15	4
50*	25	5
100*	50	5
100	50	6,35
100*	100	6
100	100	6,35
108*	54	4
120*	60	6
150*	75	6
150*	75	8
150	100	8
150	125	9,5
152	152	6,35
152	152	9,5
160*	50	8
190	125	10
200*	100	9,5
200*	200	10
203	100	13
250	125	12
254	254	10
290*	190	10

Rechteckrohr



A [mm]	B [mm]	C [mm]
15*	15	1,5
20	20	4,5
30*	25	3
30*	30	5
40	20	4,5
40*	25	4
40*	40	3
40	40	4
50	50	3,5
50	50	4
50*	50	4,5
50	50	4,8
50*	50	5
50	50	6,35
52	30	5
58*	25	3
60	30	3
60	60	4
60*	60	4,5
60*	60	5
76*	76	3,5
76*	76	6
76	76	6,35
76*	76	9,25
80*	50	5
80	80	6,5
102*	77	4
102*	102	6
102*	102	8
175	55	5

Flachprofile



A [mm]	B [mm]
10	3
15	3
15*	15
30*	3
30	6
30*	10
30*	20
30*	30
38	15
40*	4
40*	6
50	15
55	40
100*	4
100*	6
228	12,5
300*	2,5
300*	5
1000*	3
1000*	5
1000*	10

Rohre



Da [mm]	Di [mm]
10*	6
18	12
20*	10
20*	15
24*	20
28*	20
28*	25
30*	20
30*	25
32*	10
40*	10
40*	20
40	32
40*	35
50	37
50	42,5
50*	45
60*	40
60*	45
60	50
60*	55
65	52
Geriffelte Oberfläche	
32	26,5
32	27
34	25

Vollstäbe

D [mm]



4*

5*

6

7

8*

10

12

13*

14*

15

16*

20

22*

23*

24*

25*

26*

28*

30*

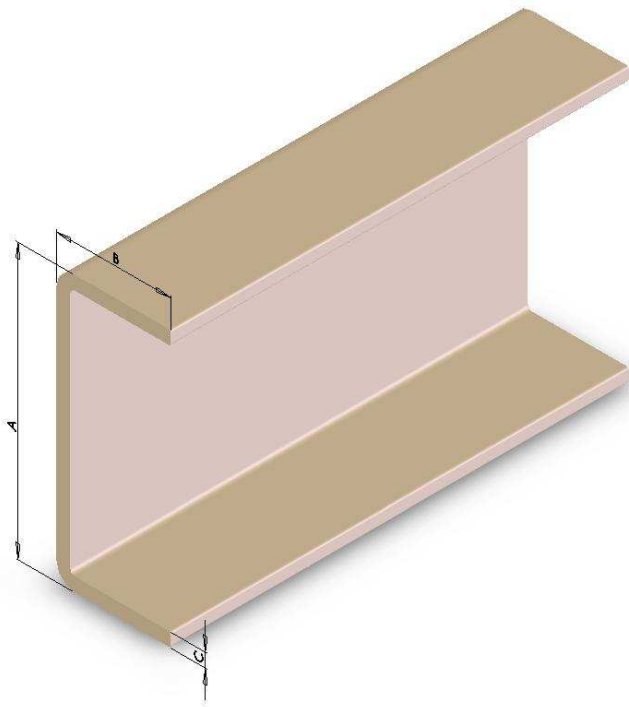
32*

35*

38*

40*

U-Profile



A [mm]	B [mm]	C [mm]
25,4	11	3
30*	20	4
50*	30	4
60*	50	4
70*	60	5
74,5	25	5
77	38,5	6,5
88	15	5
88	35	5
90*	35	8
120*	50	6
140	80	10
150	40	10
150	45	8
160*	48	8
178	60	6,35
200*	55	9,5
200*	60	10
200*	100	10
203	55	9,5