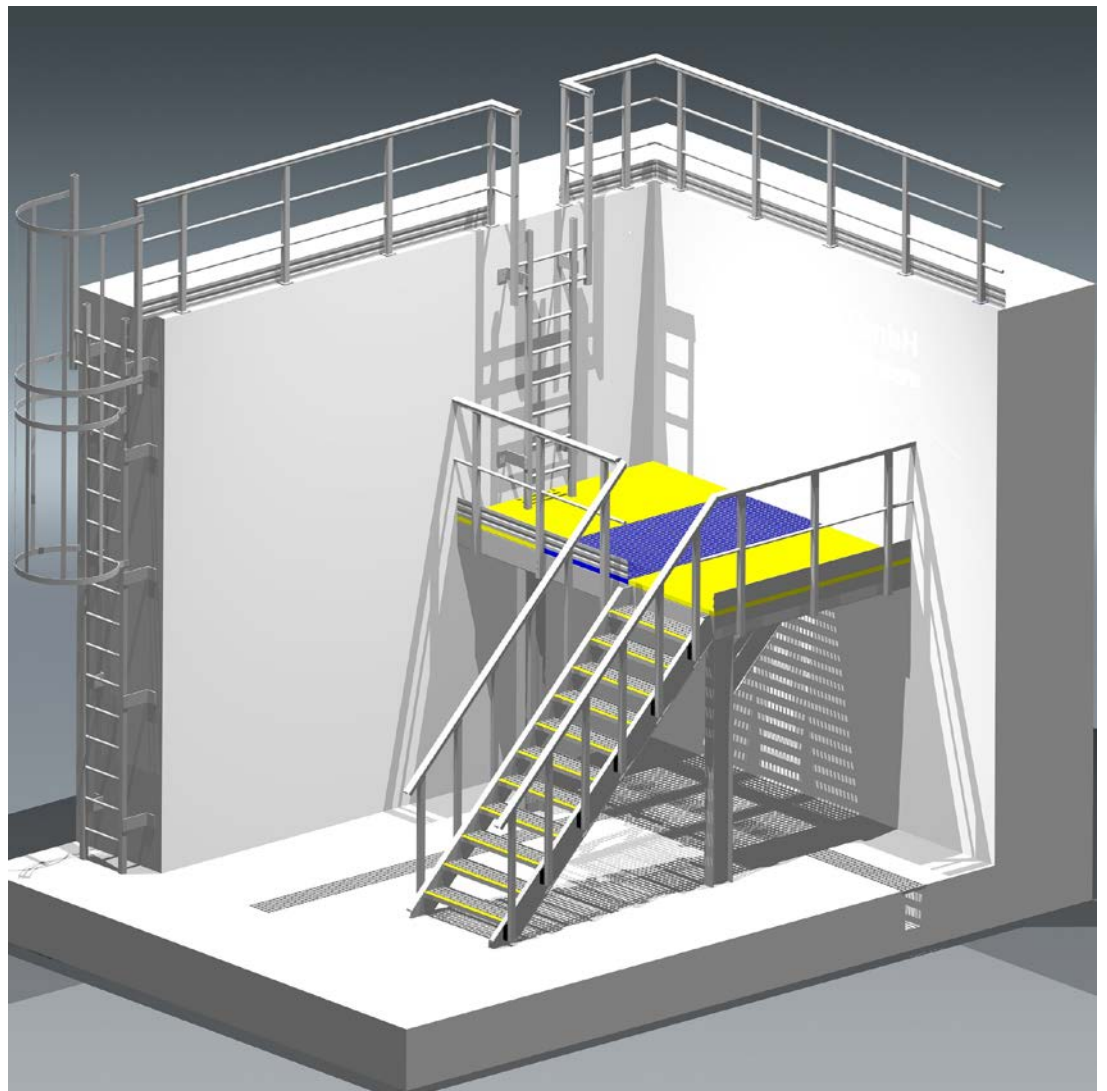


## INDIVIDUELLE LÖSUNGEN AUS GLASFASERVERSTÄRKTEN KUNSTSTOFFEN

### ZUBEHÖR BEFESTIGUNGSSETS



TECHNOFLUID GMBH., A-2320 Schwechat, Himbergerstraße 66

Tel.: +43 (0)1 707 33 71

Homepage: [www.technofluid.at](http://www.technofluid.at)

Mobil: +43 (0)664 26 42 141

e-mail: [office@technofluid.at](mailto:office@technofluid.at)

# BEFESTIGUNGSSETS

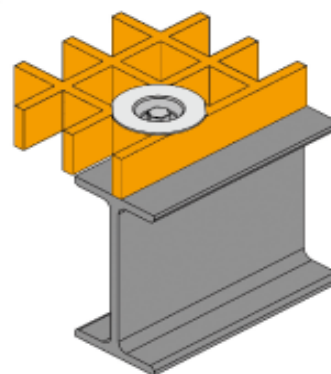
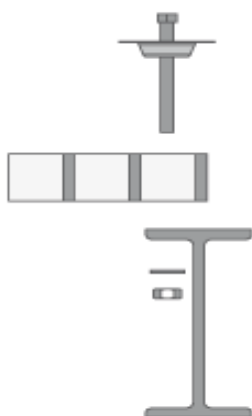
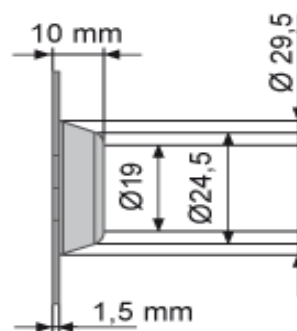
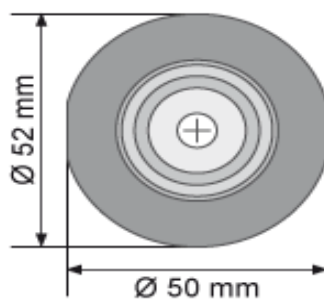
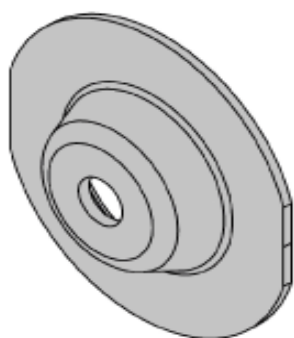
Einfache und schnelle Montage/Demontage ohne Spezialwerkzeug.

Als Standard ist ein GFK-Auflagewinkel 43 x 35 x 5 mm passend für alle GFK-Roste lieferbar.

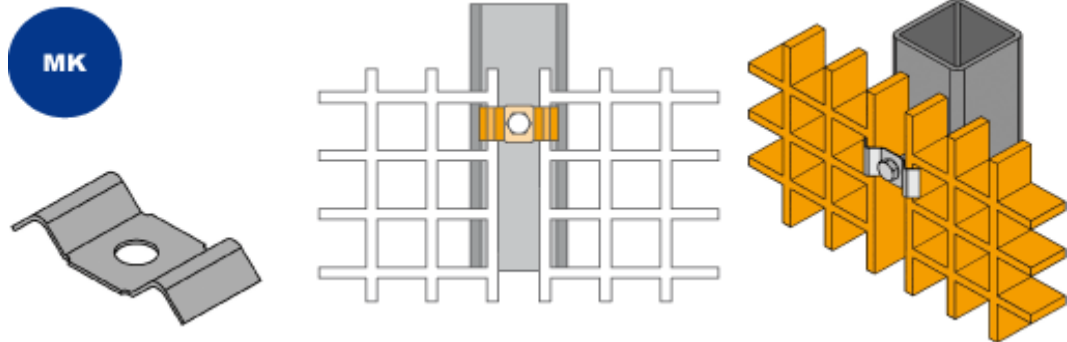
Befestigungssets eignen sich für alle GFK-Standardroste und für übliche Unterkonstruktionen.

Um die GFK-Roste optimal gegen Abheben und Verschieben zu sichern, sollte jeder Einzelrost an mindestens vier Stellen befestigt werden.

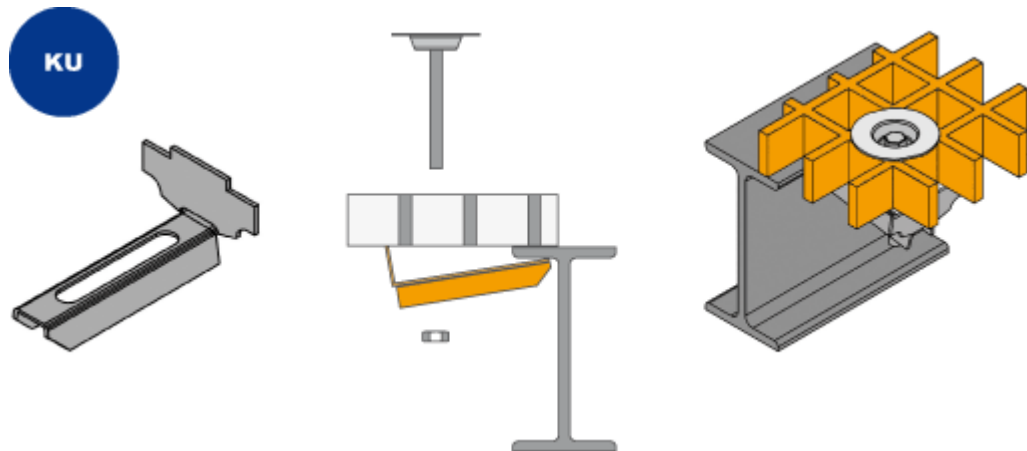
## TELLER



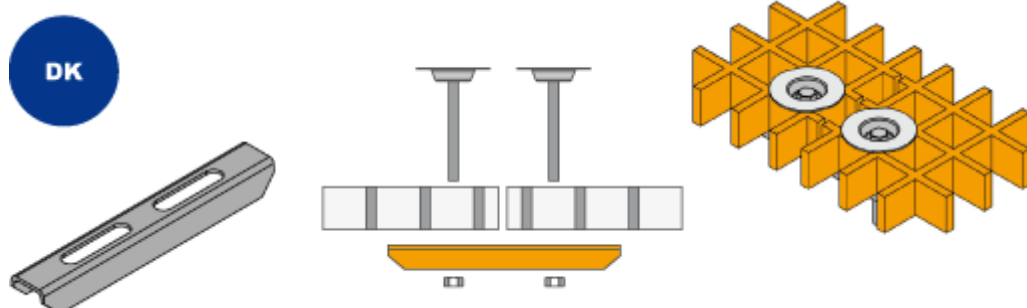
## M-KLAMMER



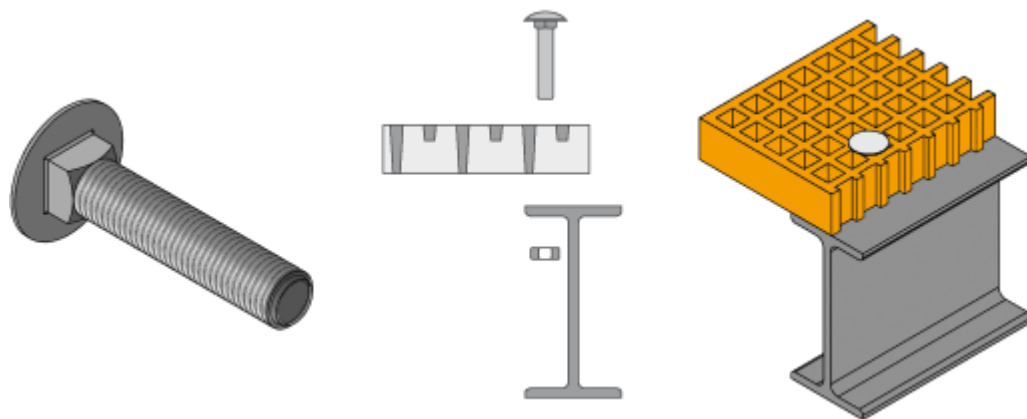
## KLEMMENUNTERTEIL



## ROSTSTOSSVERBINDER



## GITTERROSTE



## SICHERHEITSBÖDEN

